

**ТЕХНИЧЕСКОЕ ОПИСАНИЕ**

**Часть I**

*Общее описание машины*

**ИЫ I 700 000 ТО**

УНИВЕРСАЛЬНАЯ ВЫЧИСЛИТЕЛЬНАЯ

МАШИНА БЭСМ-6

ТЕХНИЧЕСКОЕ ОПИСАНИЕ

ЧАСТЬ I

ОБЩЕЕ ОПИСАНИЕ МАШИНЫ

№№.700.000 ТО

## СО Д Е Р Ж А Н И Е

	Введение . . . . .	3
1.	Назначение и основные принципы построения. . . . .	3
2.	Основные технические данные БЭСМ-6 . . . . .	6
3.	Краткое описание системы команд. . . . .	II
4.	Характеристика основных устройств центральной части машины . . . . .	.2I
5.	Структурная схема машины . . . . .	27
6.	Конструкция и система электропитания . . . . .	37

### Указатель содержания технического описания БЭСМ-6

Часть 1	Общее описание машин	ИИ.700.000 ТО
Часть 2	Система элементов	ИИ.700.000 ТО-1
Часть 3	Устройство управления 2 книги	ИИ.700.000 ТО-2
Часть 4	Арифметическое устройство	ИИ.700.000 ТО-3
Часть 5	Магнитное оперативное запоминающее устройство	ИИ.700.000 ТО-4
Часть 6	Управление внешними устройствами	ИИ.700.000 ТО-5
Часть 7	Управление магнитными лентами	ИИ.700.000 ТО-6
Часть 8	Накопитель на магнитных барабанах	ИИ.700.000 ТО-7
Часть 9	Полное описание системы команд и методики использо- вания аппаратуры машин	ИИ.700.000 ТО-8

1	ИИ.700.000 ТО				
Изм.	Лист	№ докум.	Подпись	Дата	
Разработал	Мукин			25.07.74	
Проверил	Фирсанов			25.07.74	
Н. контр.	Мадина			26.07.74	
Утвердил	Мадина			26.07.74	
<b>ИИ.700.000 ТО</b>			<b>Универсальная вычислительная машина БЭСМ-6</b>		
			Лит.	Лист	Листов
			1	2	44
<b>Техническое описание</b>					

## В В Е Д Е Н И Е

Настоящее общее техническое описание выполнено на основе описания первого варианта машины БЭСМ-6; за время с начала освоения серийного производства машины был проведен ряд работ по ее модернизации, обеспечивших увеличение математических возможностей и вычислительной мощности.

Основные работы - это замена снятых с производства внешних устройств, расширение оперативной памяти с использованием магнитных кубов удвоенной емкости, подключение дисковой памяти, подключение накопителей на стандартных магнитных лентах, внедрение многих схемных и конструктивных решений, направленных на улучшение технико-экономических характеристик машины.

Работы проводились под руководством заместителя главного конструктора ЭИМ БЭСМ-6 по производству т. Теплицкого Л.А. Ответственные исполнители - т.т. Мукин А.Н., Сердюкова О.Н., Арзуханян Л.Г., Бух И.Н., исполнители - т.т. Королев А.В., Егоров В.В., Парфененко О.Н., Вовк В.Б., Исаева В.М., Смирнов О.А., Браславская Н.И., Казаров Э.И., Дворецкий В.И., Елев Э.Б., Фирсанов И.Н., Шишигин Н.С.

### I. НАЗНАЧЕНИЕ И ОСНОВНЫЕ ПРИНЦИПЫ ПОСТРОЕНИЯ

I.1. Быстродействующая вычислительная машина БЭСМ-6 предназначена для решения сложных задач науки, техники и народного хозяйства, требующих большого объема вычислений и развитой системы внешних запоминающих устройств.

БЭСМ-6 является универсальной полупроводниковой вычислительной машиной со средним быстродействием в I млн. операций в

1	ИИ.700.000 ТО				
Изм.	Лист	№ докум.	Подпись	Дата	
Разработал	Мукин			25.07.74	
Проверил	Фирсанов			25.07.74	
Н. контр.	Мадина			26.07.74	
Утвердил	Мадина			26.07.74	
<b>ИИ.700.000 ТО</b>			<b>Универсальная вычислительная машина БЭСМ-6</b>		
			Лит.	Лист	Листов
			1	2	44
<b>Техническое описание</b>					



секунду. Предназначается для оснащения крупных вычислительных центров страны.

1.2. Для повышения скорости обращения к памяти, общая оперативная память машины БЭСМ-6 разбита на 8 блоков с самостоятельным управлением. В этом случае среднее время обращения к памяти уменьшается во столько раз, сколько блоков памяти принято в машине. Однако, реальное сокращение времени получается меньше, т.к. обращение к отдельным блокам памяти при решении задач получается неравномерно распределенным во времени. Для сглаживания этого неравномерного распределения обращений к отдельным блокам памяти, а также для получения наиболее выгодного соотношения между временем выборки и временем выполнения отдельных операций на арифметическом устройстве, в структурную схему машины потребовалось ввести буферные запоминающие устройства.

В процессе решения задач всегда имеются наиболее часто встречающиеся промежуточные результаты. В этом случае машина многократно обращается к ограниченному числу ячеек оперативной памяти. С целью повышения производительности машины, помимо основной оперативной памяти, в БЭСМ-6 предусмотрена сверхбыстродействующая память для кратковременного хранения промежуточных результатов. Такая память небольшого объема должна иметь скорость работы того же порядка, что и скорость работы логических схем.

В машине БЭСМ-6 сверхбыстродействующая буферная память выполнена на стандартных элементах в виде 16-ти полноразрядных регистров с циклом обращения 0,3 мксек.

Логически она разбита на три группы: буфер команд, буфер чисел (операндов) и буфер результатов.

При работе со сверхбыстродействующей памятью выполнение операций на арифметическом устройстве (АУ) практически не задерживается из-за обращения к памяти.

Наличие буферной памяти в машине БЭСМ-6 позволяет во время работы АУ предварительно накапливать командную и числовую информацию, приступать к выполнению следующей команды, не дожидаясь пока окончится предыдущая.

Для повышения производительности машины пришлось пойти по пути максимального совмещения выполнения операций. Асинхронный принцип работы машины допускает одновременное выполнение нескольких команд на различных уровнях. Он использует принцип последовательного заполнения отдельных устройств машины командной и числовой информацией (все устройства, узлы, блоки, которые в данный момент времени могут работать - должны работать).

Проблема эффективного использования производительности центрального вычислителя при обращении к внешним запоминающим устройствам и устройствам ввода-вывода в машине БЭСМ-6 решается как путем организации параллельной работы нескольких внешних запоминающих устройств и устройств ввода-вывода, так и возможностью работы центральной части при выполнении обмена с внешними устройствами.

Однако, более полное решение может быть получено путем обеспечения одновременного решения на одной машине нескольких задач, или путем организации мультипрограммной работы.

Если при решении одной задачи возникает необходимость обращения к внешним устройствам, то во время обмена между внешними устройствами и оперативной памятью для данной задачи центральный вычислитель переключается на решение второй задачи и т.д. Выбор задачи, на которую следует перейти, и сам переход

№ докум.	1191354-764	№ докум.	1191354-764	№ докум.	1191354-764	№ докум.	1191354-764
Изм.	1	Изм.	1	Изм.	1	Изм.	1
Лист	№ 1						Лист
Итого							4
Ф. 2 106/а							Формат 11

№ докум.	1191354-764	№ докум.	1191354-764	№ докум.	1191354-764	№ докум.	1191354-764
Изм.	1	Изм.	1	Изм.	1	Изм.	1
Лист	№ 1						Лист
Итого							5
Ф. 2 106/а							Формат 11



происходят автоматически с помощью программы супервизора,immerшейся в машине.

Мультипрограммирование выдвинуло ряд новых дополнительных требований к структурной схеме машины. При одновременно решении нескольких задач математик, составляющий программу какой-либо задачи, не знает, как используется память для решения других задач. Поэтому должно быть осуществлено автоматическое распределение памяти; необходимо обеспечить автоматическое преобразование адресов, записанных математиком (математические адреса), в физические адреса памяти; следует защитить участки памяти, занятые какой-либо задачей, от возможности ошибочного обращения к ним при решении других задач. Для программного управления внешним обменом и осуществления автоматического переключения с одной задачи на другую в БЭСМ-6 имеется система прерываний, которая используется также и для других вспомогательных целей. Стремление сократить время переключения с одной задачи на другую привело к новым решениям в организации работы буферной сверхбыстродействующей памяти и модификаторов адресов.

В машине БЭСМ-6 предусмотрена возможность работы с оперативной памятью, организованной по принципу "магазина". Такая "магазинная" организация памяти получила широкое развитие в связи с автоматизацией программирования.

## 2. ОСНОВНЫЕ ТЕХНИЧЕСКИЕ ДАННЫЕ БЭСМ-6

### Общие сведения

2.1. БЭСМ-6 является универсальной вычислительной машиной высокой производительности.

В машине широко использовано совмещение обращения к оперативной памяти с работой арифметического устройства и устройства управления.

№ докум.	№ докум.	ИНИ.700.000 ТО	Лист
1	2		6

Работа центральной части машины в свою очередь выполняется одновременно с обменом по нескольким независимым каналам (направлениям) связи с внешними запоминающими устройствами на магнитных барабанах, магнитных дисках и магнитных лентах.

В машине семь таких направлений. Первое и второе обеспечивают связь с магнитными барабанами, быстрой внешней памятью большой ёмкости. Третье и четвертое направления служат для работы с магнитными дисками, пятое - с магнитными лентами Единой системы (что обеспечивает информационный обмен с ЭВМ серии ЕС), а шестое - с магнитными лентами НИИ БЭСМ-6 (что обеспечивает обмен между ЭВМ БЭСМ-6 и использование накопленных архивов программ и данных); последнее, седьмое направление, является резервным и используется потребителями для подключения различного оборудования.

Управление работой устройств ввода-вывода производится программно-аппаратным способом, являющимся наиболее гибким. Аппаратная часть обеспечивает прерывание выполнения программ, защиту и автоматическое перемещение программ. Непосредственное управление устройствами ввода-вывода, задание обмена между оперативной и внешней памятью и переключением задач осуществляется управляющей программой-супервизором, являющейся неотъемлемой частью машины.

Машина БЭСМ-6 в стандартном варианте имеет оперативную память ёмкостью 64К слов, с возможностью расширения до 128К слов. При этом, ввиду фиксированной длины адреса памяти, пользователю предоставляется 32К слов.

Особенностью сверхбыстродействующей памяти на регистрах является то, что при составлении программ не требуется специального распределения оперативной памяти. Эффективное использо-

№ докум.	№ докум.	ИНИ.700.000 ТО	Лист
1	2		7



вание регистров для наиболее часто встречающихся результатов и команд осуществляется автоматически специальной схемой.

При использовании "магазинной" организации памяти в качестве "магазина" может использоваться любая часть оперативной памяти. При этом наиболее часто используемая часть "магазина" автоматически оказывается в сверхбыстродействующей памяти.

Наличие 15-ти индекс-регистров обеспечивает достаточно широкую и быструю модификацию адресов. С помощью специальных команд можно осуществлять косвенную адресацию любого ранга и многократную модификацию по индекс-регистрам.

БЭСМ-6 имеет специальные макрокоманды, которые расширяют основной набор операций и облегчают программирование.

Состав макрокоманд может дополняться и видоизменяться в зависимости от характера использования машины.

В конструкции машины отражены современные требования автоматизации программирования и трансляции с входных алгоритмических языков.

В машине предусмотрено подключение устройства согласования (УС) системы обработки данных АС-6, что обеспечивает возможность создания многомашиных вычислительных комплексов.

#### Основные параметры машины

✓ 2.2. Длина слова - 48 двоичных разрядов и два дополнительных двоичных разряда для контроля передач.

✓ 2.3. Система представления чисел - двоичная, с плавающей запятой. Мантисса имеет 40 разрядов, знак числа - I разряд, порядок - 6 разрядов и знак порядка - I разряд.

Диапазон чисел, с которыми оперирует машина - от  $2^{-64}$  до  $2^{+63}$  (от  $10^{-19}$  до  $10^{+19}$ ).

2.4. Арифметическое устройство - универсальное, параллельного типа.

✓ 2.5. Среднее время выполнения основных операций на арифметическом устройстве (в микросекундах):

сложение с плавающей запятой	- 1,1
умножение с плавающей запятой	- 1,9
деление	- 5,0
прочие операции	- 0,5

(Обращение к оперативной памяти и выполнение операций управления осуществляется одновременно с выполнением арифметических операций).

✓ 2.6. Среднее быстродействие машины - около I млн. одноадресных команд в секунду.

✓ 2.7. Система команд - одноадресная. Длина команды - 24 двоичных разряда. Существуют две структуры команд.

В командах первой структуры 8 разрядов занимает код операции, 12 разрядов - код адреса и 4 разряда - номер индекс-регистра. В командах второго типа 5 разрядов занимает код операции, 15 разрядов - код адреса и 4 разряда - номер индекс-регистра.

2.8. Количество быстродействующих индекс-регистров - 15.

✓ 2.9. Количество основных команд - 50. Кроме того имеется большое количество макрокоманд.

2.10. Основное 50-разрядное оперативное запоминающее устройство состоит из 8 блоков со следующими параметрами:

размер оперативной памяти	32Кж	64Кж	64К	128К
емкость куба	4К	4К	8К	8К
время полного цикла (мксек)	2	2	2	2
время выборки (мксек)	0,9	0,9	0,9	0,9

К = 1024

ж Модификации машины, снятые с производства.

1	Зем. № 1731354-76	Зем. № 26.7.18	ИИЛ.700.000 ТО	Лист 8
---	-------------------	----------------	----------------	--------

1	Зем. № 1731354-76	Зем. № 26.7.18	ИИЛ.700.000 ТО	Лист 9
---	-------------------	----------------	----------------	--------



2.II. Состав внешних запоминающих устройств (для типового варианта):

а) магнитные барабаны:

общая емкость - 256К 50-разрядных слов;  
количество блоков - 8 (с возможностью увеличения до 16 блоков);

емкость одного блока - 32К слов;

запись и считывание производится массивами в 256 и 1024 слова;

б) магнитные диски:

общая емкость - 4096 слов;  
количество накопителей - 4 (с возможностью увеличения до 16);

емкость одного накопителя - 1024К слов;

запись и считывание производится массивами по 512 и 1024 слова;

в) магнитные ленты (ЕС):

общая емкость - 8 млн. слов;  
количество блоков - 8;

запись производится массивами 256 и 1024 слова;

чтение производится массивами емкостью до 1024 слов;

г) магнитные ленты (НМД БЭСМ-6):

общая емкость - 4 млн. 50-разрядных слов;  
количество блоков - 4 (с возможностью увеличения до 16);

емкость одного блока - 1 млн. слов;

запись и считывание производится массивами в 1024 слова.

Обмен массивами может вестись одновременно с 2 магнитными барабанами, 2 магнитными дисками и 2 магнитными лентами (подвод ленты может осуществляться одновременно на всех НМД БЭСМ-6).

2.I2. Состав устройств ввода-вывода и подготовки данных (для типового варианта)

а) устройство ввода с перфокарт	2 шт.
б) устройство ввода с перфоленты	1 шт.
в) алфавитно-цифровое печатающее устройство	2 шт.
г) перфоратор выходной электронно-вычислительных машин	2 шт.
д) выходной перфоратор для перфоленты	1 шт.
е) телеграфные каналы	20 шт.
ж) устройство для подготовки перфокарт	2 шт.
з) устройство подготовки перфолент	1 шт.

Работа всех указанных в п.п.а-д устройств ввода-вывода может осуществляться одновременно.

2.I3. Количество внешних устройств может отличаться от типового варианта, в зависимости от назначения машины.

2.I4. Имеется аппаратная система контроля передачи информации внутри машины.

3. КРАТКОЕ ОПИСАНИЕ СИСТЕМЫ КОМАНД

Математическая память

3.I. Память машины БЭСМ-6 можно разбить на три уровня: оперативную память (ОЗУ), память на магнитных барабанах и дисках и память на магнитных лентах.

Оперативная память машины разбита на 8 блоков для увеличения средней скорости обращения. Разрядность математического адреса позволяет иметь прямую адресацию 32К слов и косвенную - до 128К.

Изм.	Зач. № 1771354767	Подп. Дата	ИМЛ.700.000 ТО	Лист
Ф. 2. 100-1		Контроль		10

Изм.	Зач. № 1771354767	Подп. Дата	ИМЛ.700.000 ТО	Лист
Ф. 2. 100-1		Контроль		11



Память на магнитных барабанах максимально может состоять из 16 НМБ по 32К слов в каждом, разделенных на две группы. В типовом варианте - 8 НМБ, включенных в одно направление. Память на магнитных дисках может максимально состоять из 16 НСМД по 1024К слов в каждом, разделенных на две группы. В устройстве управления - коммутаторе магнитных дисков КМД - предусмотрена возможность организации общей дисковой памяти БЭСМ-6. В типовом варианте - 4 НСМД. Память на магнитных лентах в максимальном варианте - это 8 НМЛ ЕС и 16 НМЛ БЭСМ-6 (в типовом варианте - 4 НМЛ, т.е. 2 шкафа).

Описанная память является максимальной в том смысле, что аппаратная реализация машины, размер и количество регистров, связанных с управлением памятью позволяют присоединить к центральному устройству память такого размера. Память конкретного образца машины может отличаться от максимальной. Однако, математические возможности машины практически не зависят от фактического количества физических блоков ОЗУ, НМБ, НМД, НМЛ, если, конечно, общий размер требуемой задачи памяти не превышает размера физической памяти. Эта независимость достигается тем, что при составлении программ используются не физические адреса ОЗУ, НМБ, НМД или НМЛ, а некоторые цифровые символические адреса, называемые математическими адресами. Таким образом, считается, что в распоряжении программиста есть математическая память, эквивалентная максимальной физической памяти. Как и физическая внешняя память, математическая внешняя память разбивается на группы, связанные с определенными каналами обмена. Распределение памяти или установление соответствия между математическими и физическими адресами осуществляется динамически в процессе

выполнения программы как аппаратными методами (механизм приписки), так и программными (супервизором). Супервизор является неотъемлемой частью математического оборудования машины, без которой ее нормальная эксплуатация невозможна.

#### Листовая структура памяти и организация обмена

3.2. В основу распределения памяти положена листовая структура как математической, так и физической памяти. Далее под памятью мы всегда будем подразумевать математическую память.

Листом ОЗУ называется группа из 1024(1К) слов, начинающаяся с адреса, содержащего нули в десяти младших разрядах его двоичного представления. Под адрес отводится 15 двоичных разрядов. Старшие пять разрядов определяют номер математического листа. Для НМБ лист - это тракт. Кроме листового обмена, предусматривается обмен с НМБ по секторам - по 256 слов.

Для НСМД лист - это две дорожки. Основной вид обмена - листовой.

Для НМЛ ЕС лист - это "длинная" зона. Обмен может производиться как "длинными" зонами по 1К слов, так и "короткими" зонами по 256 слов.

Таким образом, для указания обмена следует задать номер листа. Для внешней памяти номер листа определяется номером канала (задающим группу НМБ, НСМД или НМЛ), номером конкретного устройства в этом канале и номером тракта дорожки или зоны на выбранном устройстве. Если обмен ведется частями листа (например, секторами НМБ), то в обмене участвует и соответствующий сектор листа ОЗУ. Более подробное описание информации для задания обмена между ОЗУ и внешней памятью дается при описании соответствующих команд машины.

1	Вант 1121354-267	Завтб 26.7.76	ИМЛ.700.000 ТО	Лист 12
Имя	Лист	№ докум	Подп.	Дата
Ф. 2. 106-а			Контроль	Формат 11

1	Вант 1121354-267	Завтб 26.7.76	ИМЛ.700.000 ТО	Лист 13
Имя	Лист	№ докум	Подп.	Дата
Ф. 2. 106-а			Контроль	Формат 11



Организация полистового обмена с внешней памятью определяется конкретной реализацией супервизора.

### Представление информации.

3.3. Каждое слово памяти, состоящее из 48 разрядов, может представлять или набор равноправных двоичных цифр, или двоичное число с плавающей запятой. В последнем случае разряды слова распределяются следующим образом (рис.3.1).

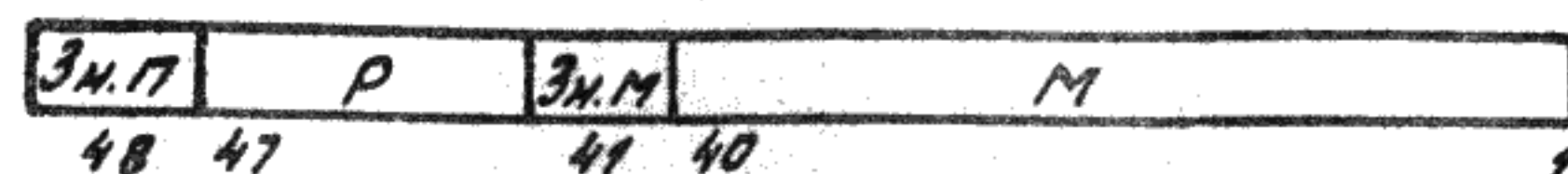


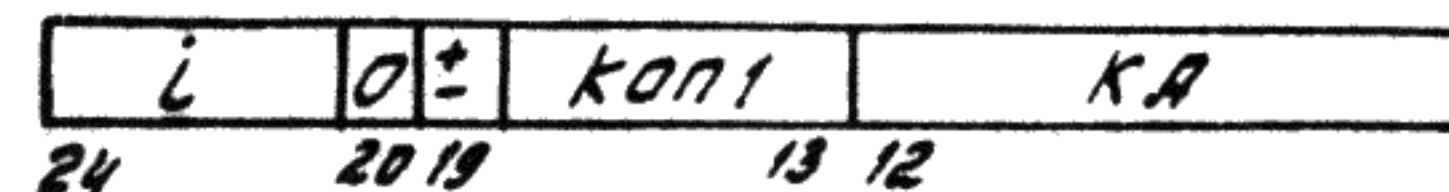
Рис.3.1.

(Разряды номеруются справа налево с 1-го по 48-ой). Мантисса отрицательного числа (М) записывается в дополнительном коде, порядок числа (Р) в дополнительном коде со знаковым разрядом "0" для отрицательного порядка с прямым кодом и "1" знакового разряда для положительного. Знак мантиссы представляется обычным способом - "0" для "+" и "1" - для "-". Диапазон представимых чисел от  $2^{-64}$  до  $2^{+63}$ . Машинным нулем является нулевой код во всех разрядах числа. В машине имеется возможность работать как с нормализованными, так и с ненормализованными числами.

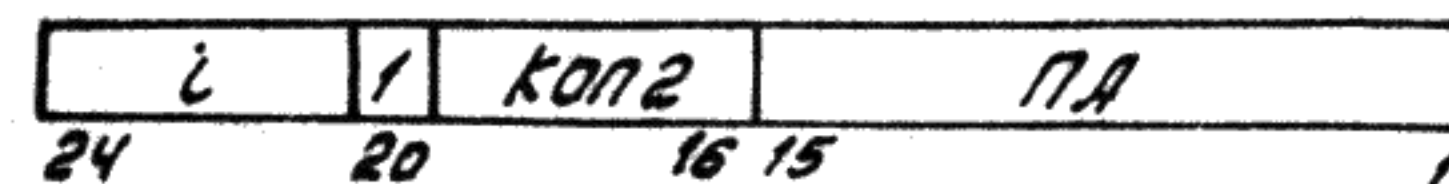
### Структура команд.

3.4. Форматы команд. В машине используются одноадресные 24-разрядные команды двух типов: с коротким 12-разрядным адресом (КА) и полным 15-разрядным (ПА). Полный адрес позволяет адресовать всю математическую оперативную память, короткий адрес без модификации - четыре первых и четыре последних листа этой памяти. В соответствии с этим разрядная сетка команд разбивается

следующим образом (см. рис.3.2):



первый тип



второй тип

Рис. 3.2.

где  $i$  - номер используемого индексного регистра

КА - короткий адрес

ПА - полный адрес

КОП1 - код операции первого типа

КОП2 - код операции второго типа

20-й разряд (p20) определяет тип команды.

19-й разряд (p19) в командах первого типа определяет способ формирования адреса.

В 48-разрядном слове машины размещаются две команды. Передачи управления (переходы) всегда выполняются на первую команду слова ("левую").

3.5. Индексация. В машине имеются 15 индексных регистров, предназначенных для модификации адреса, указанного в команде.

Разрядность индексных регистров - 15.

Модификация выполняется путем двоичного сложения без переноса из старшего разряда в младшие содержимого указанного индексного регистра с адресной частью команды. В некоторых командах указанный индексный регистр может использоваться и для других целей, например, для запоминания адреса возврата. Кроме модификации адреса с помощью индексного регистра в БЭСМ-6 допускается и дополнительная модификация с помощью одной или нескольких

№ докум.	№ докум.	Итого	Лист
1	112 1354-767	2	14
ИИЛ.700.000 ТО			14

№ докум.	№ докум.	Итого	Лист
1	112 1354-767	2	15
ИИЛ.700.000 ТО			15



предыдущих команд. Это позволяет осуществлять косвенную адресацию любого, наперед заданного, ранга и образовывать исполнительный адрес команды с помощью содержимого двух, трех и т.д. индексных регистров и адресных частей команд.

**3.6. Магазинная организация памяти.** В основу такой организации памяти положены следующие принципы: при записи и считывании из такой памяти адрес числа не указывается, последнее записанное число считывается первым. Такая организация памяти особенно широко используется при решении сложных логических задач, связанных с динамическим распределением памяти, таких как супервизоры или трансляторы с алгоритмических языков, и получила широкое развитие в связи с автоматизацией программирования. Такая память позволяет отказаться от указания адреса в операционных командах, выполняющих арифметические или логические операции, и перейти на "безадресную" систему команд. Однако соображения эффективности привели к тому, что в БЭСМ-6 магазинная организация памяти реализована на основе одноадресных команд. Это осуществляется следующим способом: если операция использует в качестве операнда число, записанное в магазине, то в такой команде адресная часть, т.е. адрес КА или ПА, должна быть нулевой, а в качестве индексного регистра должен быть указан I5-ий. Такой признак может проставляться в любой из операционных команд, требующих считывания операнда. Кроме этого, для некоторых существенно адресных операций, например, "считывания" или "записи", пришлось ввести специальные команды, связанные с преобразованием магазина. Использование для указания магазина специального признака  $i = I5$  и  $A = 0$  и использование в качестве указателя магазина I5-ого индексного регистра, выполненного в виде реверсивного счетчика, накладывает некоторые,

весьма небольшие, ограничения на использование этого регистра в качестве обычного индексного регистра. Более подробно с техникой использования памяти, организованной на магазинном принципе, можно ознакомиться по работам, посвященным вопросам автоматизации программирования.

**3.7. Реализация команд.** Основной состав команд выполняется аппаратно. Некоторые из команд, называемые макрокомандами, выполняются с помощью специальных подпрограмм, входящих в состав математического оборудования машины. Переход на соответствующие подпрограммы осуществляется по коду операции макрокоманды, а адресная часть и указанный в таких командах индексный регистр, так же как и в основном наборе операций, используются для задания аргумента операции. В некоторых случаях адресная часть макрокоманды может использоваться и для уточнения кода операции.

Часть макрокоманд приводится в списке команд машины. Полный список макрокоманд опубликован в инструкции по программированию.

Кроме основного набора команд в машине предусмотрены некоторые команды, связанные с обеспечением работы супервизора. Употребление таких команд в обычных программах может привести к нарушению работы всего комплекса программ, идущих в мультипрограммном режиме, поэтому использование таких команд вызывает аварийный останов программы.

**3.8. Контроль.** Любые передачи слов из ОЗУ в центральное устройство машины контролируются. Способ контроля информационных слов отличается от контроля слов, содержащих команды. Команды основного набора операций записывают в память только информационные слова. Для записи в ОЗУ, слова,

Изм.	Лист	№ докум.	Подп.	Дата	ИМЛ.700.000 ТО	Лист
1	Зам. 10.11.54 763	24.11.54	21.7.76			16
Ф. 2. 106-5а					Копировал:	Формат: 11

Изм.	Лист	№ докум.	Подп.	Дата	ИМЛ.700.000 ТО	Лист
1	Зам. 10.11.54 763	24.11.54	21.7.76			17
Ф. 2. 106-5а					Копировал:	Формат: 11



которое может впоследствии использоваться как команды (формируемые команды) следует использовать только специальную макрокоманду - ЗК (код операции в командах первого типа - 76). При обработке информации на АУ способ контроля не имеет значения и поэтому для считывания командного слова может быть использована любая соответствующая команда.

В АУ могут выбираться как информационные, так и командные слова. Различие в способе контроля существенно лишь при выборке слов устройства управления, которое не может использовать информационные слова в качестве командных.

Список операций машины БЭСМ-6.

3.9. Ниже приводится список операций машины БЭСМ-6, дающий представление о составе и времени выполнения операций.

Код	Символ	Операция	Время выполнения в тактах
1	2	3	4
Арифметические операции			
004	АС	Арифметическое сложение	11
005	АВ	Арифметическое вычитание	11
006	ОВ	Обратное вычитание	11
007	МВ	Вычитание модулей	11
014	ИЗ	Изменение знака	5
017	АУ	Арифметическое умножение	18
016	АД	Арифметическое деление	50
024	СП	Сложение порядков	5
025	ВП	Вычитание порядков	5
034	КС	Корректировка порядка сложением	5
035	КВ	Корректировка порядка вычитанием	5
037	МР	Выдача младших разрядов	5
027	РК	Установка режима по коду числа	2,5

1	2	3	4
037	РА	Установка режима по коду адреса	2,5
030	ВР	Выдача кода режима	3
Операция пересылок и логические операции			
010	СЧ	Считывание числа	2,5
000	ЗЧ	Запись числа	3
003	СМ	Считывание с предварительной записью в магазин	6
001	ЗМ	Запись и считывание из магазина	6
011	ЛУ	Логическое умножение	4
015	ЛС	Логическое сложение	4
012	СР	Сравнивание	2,5
013	ЦС	Циклическое сложение	6
026	СК	Сдвиг по коду числа	4+I·n
036	СД	Сдвиг по коду адреса	4+I·n
020	СБ	Сборка	53
021	РБ	Разборка	53
022	ВЧ	Вычисление числа единиц в коде	
023	ВН	Вычисление номера старшей единицы	32
Операции с индекс-регистрами и операции изменения адреса			
041	УМ	Установка кода на индекс-регистре и считывание из магазина	14 <sup>n</sup>
040	УИ <i>СМ</i>	Установка кода на индекс-регистре	14 <sup>n</sup>
042	ВИ <i>МС</i>	Выдача кода из индекс-регистра	3
043	ВМ	Выдача кода из индекс-регистра и магазинная запись	6
044	ПИ	Пересылка из одного индекс-регистра в другой	6 <sup>n</sup>
045	СИ	Пересылка со сложением кода одного индекса с другим	6 <sup>n</sup>
24	ПА	Передача кода адреса в индекс-регистр	4 <sup>n</sup>



4. ХАРАКТЕРИСТИКА ОСНОВНЫХ УСТРОЙСТВ  
ЦЕНТРАЛЬНОЙ ЧАСТИ МАШИНЫ

Система элементов

4.1. Основой системы элементов машины БЭСМ-6 является схема парафазного усилителя с диодной логикой на входе. Система "диодная логика" - усилитель" обеспечила построение подавляющего большинства логических схем центральной части машины, а также была успешно применена для реализации значительной части элементов, управляющих внешними устройствами. Применение быстродействующих элементов для обслуживания большого количества сравнительно медленных, внешних устройств позволило существенно сократить аппаратуру машины в целом, т.е. на одном и том же оборудовании можно обрабатывать информацию (благодаря высокому быстродействию), поступающую сразу с нескольких внешних направлений.

Рабочая частота системы элементов составляет 9 мГц.

4.2. Блок-схема системы "диодная логика-усилитель" представлена на рис. 4.1. В основу усилителя положена схема токового переключателя, которая помимо хороших скоростных показателей имеет и хорошие логические возможности, благодаря наличию парафазного выхода.

Считается, что усилитель находится в состоянии "1", если на его прямом выходе высокий уровень потенциала, а на инверсном - низкий; и наоборот, усилитель находится в состоянии "0", если имеет на прямом выходе низкий потенциал, а на инверсном - высокий.

Диодная схема, подключенная к выходу усилителя представляет собой несколько диодных схем "И", объединенных на входе усилителя схемой "ИЛИ" (диодную схему "И" вместе с соответствующим диодом схемы "ИЛИ" принято называть вентиляем).

1	2	3	4
25	CA	Передача кода адреса со сложением	4 <sup>Б</sup>
22	MA	Изменение следующей команды кодом адреса	4 <sup>Б</sup>
23	MK	Изменение следующей команды кодом числа	13 <sup>Б</sup>
Операции передачи управления			
26	Y0	Условный переход по "0" признака	15 <sup>Б</sup>
30	ПБ	Переход безусловный	7 <sup>Б</sup>
31	ПВ	Безусловный переход с запиской адреса возврата	7 <sup>Б</sup>
34	MO	Условный переход по "0" индексо-регистра	7 <sup>Б</sup>
35	MI	Условный переход по "1" индексо-регистра	7 <sup>Б</sup>
37	KЦ	Конец цикла (переход с изменением модификатора)	7 <sup>Б</sup>
Специальные операции			
36 002	ЗР	Обращение к специальным регистрам	3
033 032	ОВ	Обращение к внешним устройствам	5
32	ВП	Возврат из подпрограммы	7 <sup>Б</sup>
33 046	Оот	Останов	
Макрокоманды			
047 050-077 20 21		Макрокоманды (переходы на подпрограммы, задаваемые кодом операции). Набор подпрограмм может меняться.	

ПРИМЕЧАНИЕ: Длительность такта при частоте 9 мГц составляет 0,11 мксек. Цифры, помеченные звездочкой, означают, что указанное время выполнения может быть полностью или частично совмещено с выполнением других операций.

Изм.	Лист	№ докум.	Подп.	Дата	Итого
					20

ИНИ.700.000 ТО

Изм.	Лист	№ докум.	Подп.	Дата	Итого
					21

ИНИ.700.000 ТО



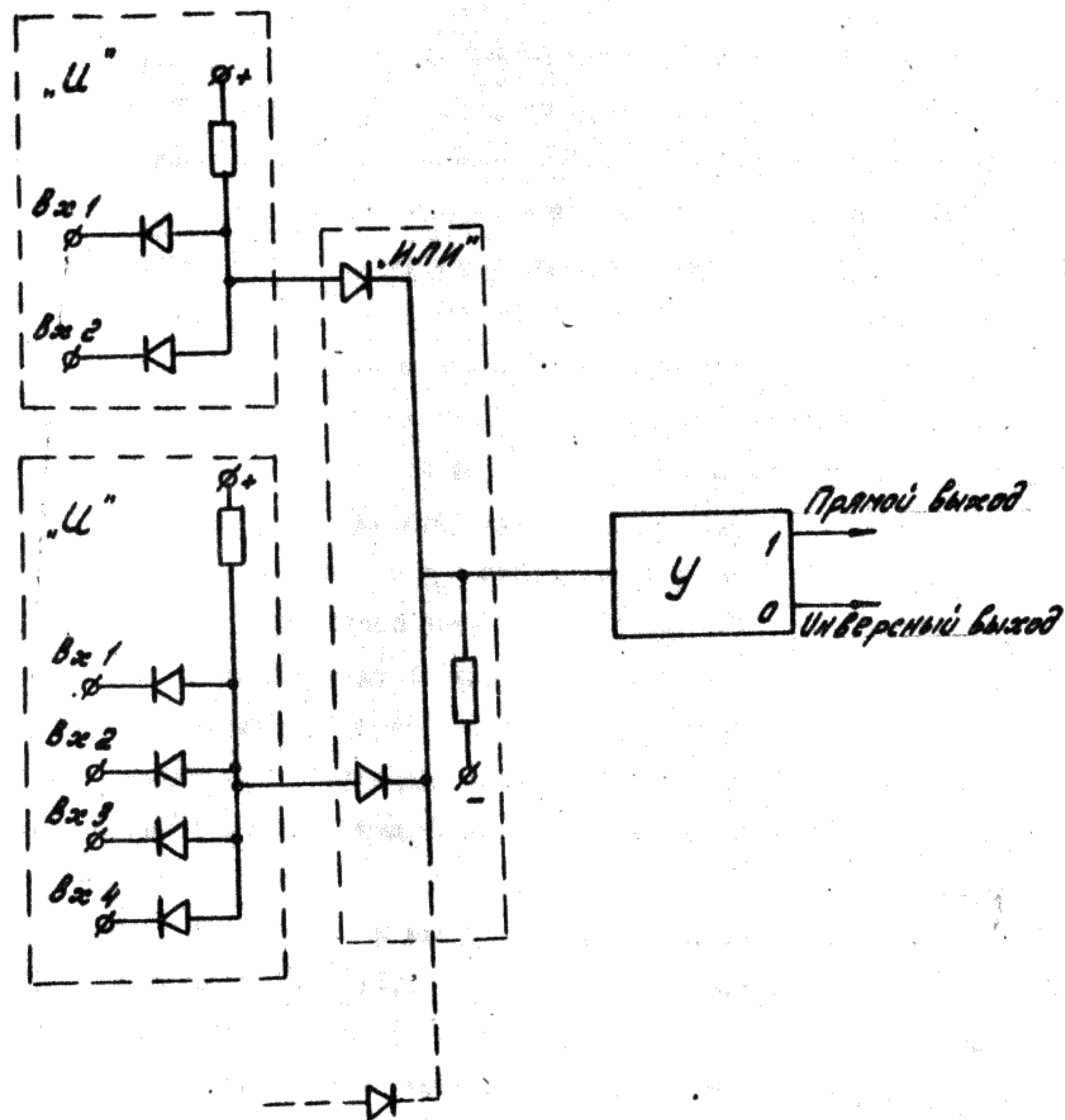


Рис. 4.1.

Блок-схема системы "диодная логика - усилитель"

Для построения логической схемы требуется подключить к усилителю соответствующий набор вентилях. Для более сложных логических схем используются схемы типа И-ИЛИ-И. (При этом необходимо иметь ввиду предельные ограничения по подключению на вход одного усилителя).

Разработанный для машины БЭСМ-6 усилитель в сочетании с быстродействующими диодами позволяет строить весьма сложные логические схемы без существенного увеличения времени их переключения.

Специальные схемы, предназначенные для размножения сигналов, обеспечивают управление 50-разрядными регистрами со скоростью работы отдельного усилителя.

4.3. Необходимо отметить некоторые особенности системы элементов машины БЭСМ-6.

Большинство узлов центральной части машины выполнено на схемах с двухфазным управлением. В качестве тактирующих сигналов использованы синусоидальные парафазные сигналы, что существенно упростило техническое выполнение тактирующих цепей. По всем схемам центральной части машины разведены две стандартные серии тактирующих сигналов с частотой 9 мГц, находящиеся в противофазе друг другу.

Каждый тактированный усилитель имеет обратную связь и сохраняет полученный код в течение одного полутакта (50 нсек), пока замкнута его обратная связь. Если в течение этого времени на входе усилителя произойдет смена кода, то и усилитель после отключения обратной связи изменит свое состояние. Для длительного хранения кода предусматривает вторую обратную связь, которая поддерживает усилитель в прежнем состоянии во время отключения первой обратной связи. Установка усилителя в ноль производится путем отключения второй обратной связи.

И	30-11731354-76	26.7.76	МНП.700.000 ТО	Лист
ММ	Исх. № докум.	Изм.		22
Ф. 2. 106. 24			Контронт	Формат И

И	30-11731354-76	26.7.76	МНП.700.000 ТО	Лист
ММ	Исх. № докум.	Изм.		23
Ф. 2. 106. 24			Контронт	Формат И



Второй особенностью системы элементов машины БЭСМ-6 является использование "подвешенного" источника питания для согласования уровней сигналов на входе и выходе усилителя. Схема "подвешенного" источника питания представляет собой схему двух полупериодного выпрямителя. На вход трансформатора выпрямителя подаются прямоугольные сигналы с частотой 400 кГц специального генератора.

Использование таких сигналов для питания выпрямителя позволяет значительно уменьшить габариты "подвешенных" источников питания и тем самым существенно упростить реализацию согласования отдельных элементов между собой по сравнению с другими видами согласований (делители на сопротивлениях, опорные диоды и др.).

#### Арифметическое устройство

4.4. Арифметическое устройство (АУ) машины БЭСМ-6 оперирует с числами, представленными в двоичном коде с максимальной разрядностью 48 двоичных разрядов. Прием, обработка и выдача операндов производится параллельно по всем двоичным разрядам. Числовые величины, как правило, представляются как числа с плавающей запятой.

Помимо числовой информации АУ может обрабатывать и командную информацию. Обмен между АУ и памятью осуществляется 50-разрядными словами, два из которых (50 и 49-й) являются контрольными. Контрольная свертка образуется в АУ при каждой записи отдельно для каждой половины слова (команды). Такой вид свертки облегчает проверку правильности выборки команд в устройстве управления и, кроме того, дает возможность отличать командные слова от остальной информации, что является необходимым в используемом методе организации сверхбыстродействующей памяти.

4.5. Выравнивание порядков, нормализация результата вправо и влево осуществляется на АУ БЭСМ-6 обычным способом.

Округление в случае необходимости производится путем наложения единицы в младший разряд сумматора, где находится результат.

Для выполнения операций с удвоенным количеством разрядов предусмотрена задача младших разрядов не только при операции умножения, но и после выполнения других операций.

4.6. Арифметическое устройство машины БЭСМ-6 обладает большим быстродействием, так, например, среднее время выполнения основных операций составляет (в мксек):

сложение	- 1,1
умножение	- 1,9
деление	- 4,9
прочие операции	- 0,5.

Такая скорость достигнута не только за счет применения быстродействующей системы элементов, но и за счет несколько необычных схемных решений. Сумматор машины БЭСМ-6 работает в двухрядном коде. Он не имеет цепей сквозного переноса. После сложения двух чисел результат представлен в виде двух полноразрядных кодов: кода поразрядных сумм и кода поразрядных переносов. Полученные коды могут рассматриваться как два новых слагаемых. Для получения окончательного результата необходимо производить сложение промежуточных кодов (поразрядных сумм и переносов) до тех пор, пока не окажется ни одного поразрядного переноса. Такой процесс называется "приведением переносов". В среднем, для 40 разрядной мантиссы, число приведений примерно равно 6.

Двухрядное представление промежуточных результатов дает особую выгоду при выполнении операций умножения и деления, где требуется многократное суммирование. В этих операциях приведение



переносов потребуется произвести лишь после окончания всех сложений. В операции деления, где необходимо определять знак остатка после каждого суммирования, производится быстрое частичное приведение по четырем старшим разрядам остатка в процессе деления.

Время выполнения операции умножения сокращено за счет умножения сразу на два разряда множителя.

#### Оперативное запоминающее устройство.

4.7. Оперативная память делится на 8 независимых блоков, каждый со своим управлением. Математический адрес остается 15-разрядным. Младшие три разряда адреса определяют номер блока памяти, а старшие пять разрядов — номер математической страницы, каждой из которых может быть поставлен в соответствие физический адрес страницы, через регистр приписки. Увеличенный объем физической памяти получается за счет большей разрядности адреса физической страницы по сравнению с математической.

Оперативная память реализуется на магнитных кубах емкостью 8К слов.

4.8. Магнитный куб собран на ферритовых сердечниках (марка МГВТ-1К1 с размерами  $1 \times 0,7 \times 0,35$ ) по схеме совпадения токов. Полный ток переключения около 600 ма.

В магнитном кубе имеется 52 разряда (48 кодовых, 2 — для контроля и 2 резервных).

Полный цикл обращения к одному магнитному кубу составляет 2 мксек, время выборки — 0,9 мксек.

## 5. СТРУКТУРНАЯ СХЕМА МАШИНЫ

### Блок-схема центральной части машины

5.1. Блок-схема центральной части машины (ЦМ) представлена на рис. 5.1. На блок-схеме указаны основные устройства и узлы центральной части машины БЭСМ-6. Некоторые уровни, обеспечивающие связь между отдельными узлами и устройствами, опущены, чтобы не усложнять блок-схему. Поэтому изображенные на схеме связи, дающие первоначальное представление о поступлении командной, числовой и адресной информации, являются условными.

Подробная схема, с указанием основных уровней и связей между ними, приведена в описании устройства управления машины БЭСМ-6 (см. часть III книги ИНИ.700.000 ТО-2).

5.2. Магнитное оперативное запоминающее устройство (МОЗУ) состоит из 8 блоков с циклом обращения 2 мксек. Наличие автономного управления для отдельных блоков позволяет совместить их работу во времени.

С целью сокращения оборудования схем управления, обращение отдельных устройств машины к оперативной памяти организовано через общие каналы для всех 8 блоков МОЗУ. Это обуславливает последовательный принцип обращения к отдельным блокам памяти с минимально возможным сдвигом по времени. Для данной схемы такой сдвиг по запуску блоков МОЗУ составляет 0,3 мксек (3 такта).

В случае возникновения сразу нескольких запросов к оперативной памяти устанавливается очередность обращения в соответствии с установленным приоритетом.

Кодировка блоков памяти с 0-го по 7-й задается тремя младшими разрядами адреса (полный адрес 15 разрядов). Кодировка



блоков по младшим разрядам адреса дает возможность распределить обращения по разным блокам МОЗУ (командная информация, как правило, выбирается по последовательным адресам). Например, слово, содержащее 1-ю и 2-ю команды располагается в "0" блоке памяти; слово, содержащее 3-ю и 4-ю команды в "1" блоке памяти и т.д. Поэтому максимальная скорость выборки командного слова могла бы составлять 0,3 мксек, реально она меньше.

Старшие 5 разрядов адреса определяют номер листа памяти. В одном листе памяти - 1024 слова (см. раздел "Математическая память"). При окончательной выдаче адреса в оперативную память происходит замена математических адресов листов на физические путем замены старших пяти разрядов адреса на содержимое одного из 32-х регистров "приписки" соответствующего математического листа. Такая замена позволяет размещать программы в памяти без изменения их адресов и является одним из необходимых условий мультипрограммной работы. Другим необходимым условием организации на машине мультипрограммного режима работы является аппаратная защита памяти, обеспечивающая независимость работы одной программы от другой. Аппаратная схема защиты в машине БЭСМ-6 основана на листовой структуре памяти и заключается в блокировке обращения к закрытым математическим листам.

5.3. Структурная схема машины БЭСМ-6 основана на принципе максимального совмещения работ всех устройств. Такое построение схемы принято с целью повышения производительности машины в целом. Оно реализуется путем совмещения работ блоков оперативной памяти с работой арифметического устройства (АУ) и работой устройства управления (УУ). Устройство управления обеспечивает выполнение всех предварительных условий (выборка команды, модификация адреса, выборка числа и т.д.), необходимых для непосредственного производства операции на АУ.



# МОЗУ

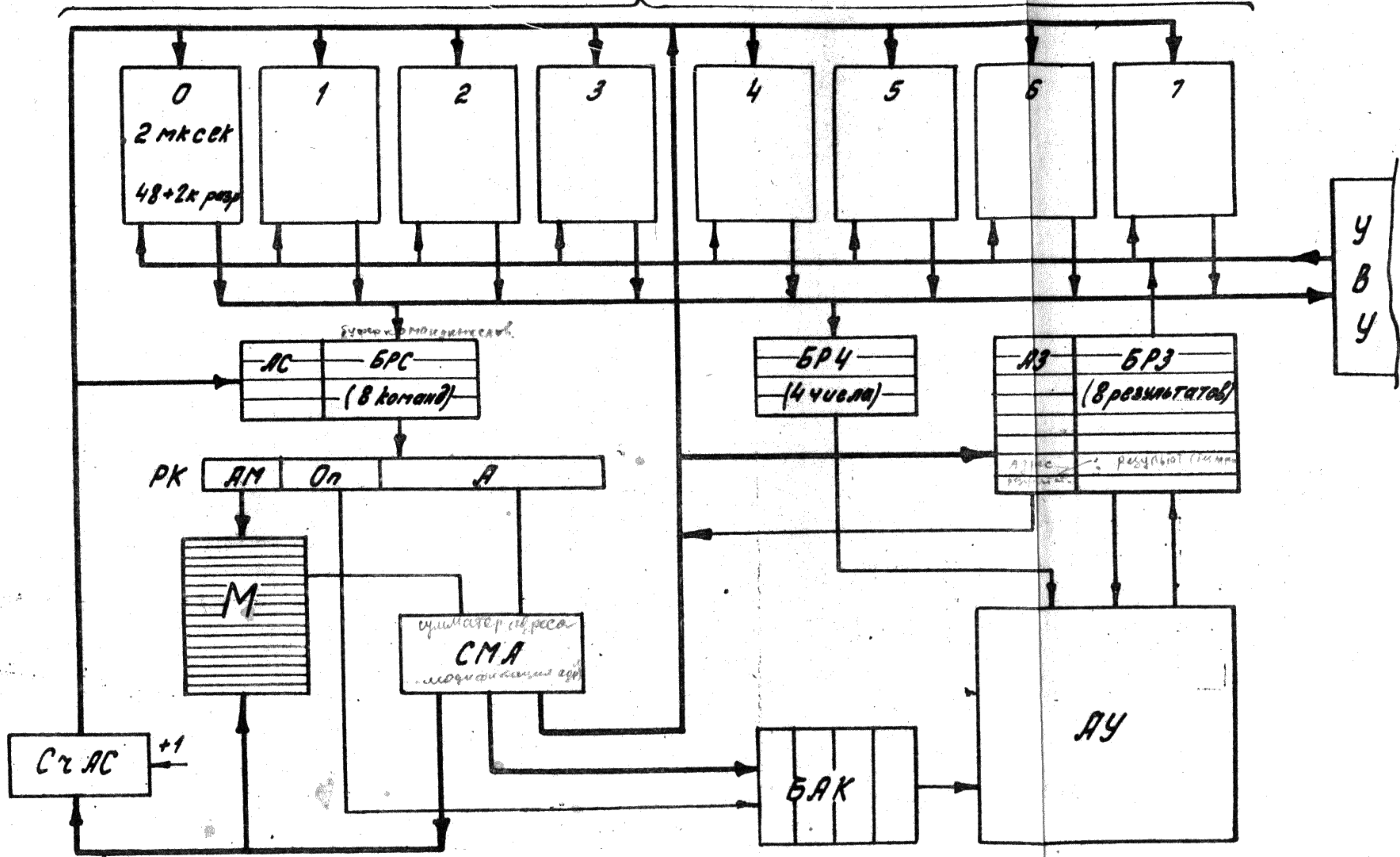


Рис. 5.1 Блок-схема центральной части машины БЭСМ-6.

Изм. № докл. 1201/85  
 Подп. и дата 26.7.76 В.М.  
 Вып. № докл. 13458  
 Подп. и дата  
 Полн. в авто

1	изм. 1	12.1.35.76	20.10.76	20.10.76
Изм.	Лист	№ докум.	Подп.	Дата

ИИ. 700.000 Т0



Широко используемый асинхронный принцип работы машины допускает одновременную обработку или выполнение нескольких команд на различных уровнях структурной схемы. Реализация этого принципа требует предварительного накопления и анализа поступающей командной и числовой информации. Поэтому связь АУ и УУ с оперативной памятью организована через сверхбыстродействующую буферную память небольшого объема.

5.4. Буферная память машины БЭСМ-6 выполнена на стандартных элементах в виде 16-ти 50-ти разрядных регистров с циклом обращения 0,3 мксек.

Логически она разбита на три группы: буфер командных слов (БРС) — 4 регистра, буфер чисел (БРЧ) — 4 регистра и буфер записи результатов (БРЗ) — 8 регистров.

Характерной особенностью машины БЭСМ-6 является особая организация работы буферной памяти. В отличие от общепринятого способа использования сверхбыстродействующей памяти, в БЭСМ-6 быстрые регистры памяти не имеют постоянно закрепленных адресов, входящих в общую адресную сетку оперативной памяти (МОЗУ).

Адресная часть буфера командных слов и буфера записи результатов представляет собой 2 группы 15-ти разрядных регистров. Адресная часть БРС имеет 4 адресных регистра (АС), а адресная часть БРЗ имеет 8 адресных регистров (АЗ). Буферная память для чисел (БРЧ) адресной части не имеет.

Полноразрядные адресные регистры в буферной памяти предназначены для хранения любого адреса оперативной памяти. Схема управления адресной частью буферной памяти имеет возможность сравнивать каждый новый адрес с ранее накопленным и исключать лишние обращения к МОЗУ в случае совпадения.

№ документа	1121354 76	Дата	26.2.78
Имя		Имя	

ИНИ.700.000 ТО

Лист  
30



Эффективное использование БРС и БРЗ реализуется специальной схемой "старшинства", которая автоматически сохраняет в этих буферных запоминающих устройствах команды и числа, наиболее часто встречающиеся в вычислениях.

Рассмотрим логику этой схемы на примере работы буфера записи результатов. Результаты, полученные на АУ, должны быть отправлены в МОЗУ по соответствующим адресам. Однако они вначале помещаются в БРЗ, а их адреса в адресную часть буфера записи (АЗ). После того, как буфер будет полностью заполнен (8 результатов), самый "старший" результат будет автоматически переписан в МОЗУ по адресу, находящемуся в соответствующем адресном регистре. Каждый следующий несовпадающий адрес записи и соответствующий ему результат будут поступать на место переписанного ("старшего") результата. В случае, если к какому-либо из результатов было обращение по записи или считыванию до его отсылки в МОЗУ, то он становится самым "младшим" и таким образом, что он будет отослан в МОЗУ последним. В соответствии с таблицей "старшинства" при этом изменяется очередность и других результатов.

Если происходит многократное обращение к одним и тем же адресам, находящимся в адресных регистрах, то каждый раз происходит изменение их старшинства и соответствующие результаты будут оставаться в буферной памяти.

Аналогичным образом организована работа буфера командных слов (БРС). Наиболее часто повторяющиеся команды оседают в БРС. Это позволяет быстро выполнять короткие программные циклы без обращения к оперативной памяти.

Такая организация работы сверхбыстродействующей буферной памяти не требует внимания математика при составлении программ. Очистка быстрых регистров при переходе с решения одной задачи на другую производится супервизором.

Введение сверхбыстродействующей буферной памяти позволило повысить быстродействие машины БЭСМ-6 примерно на 30%. Предварительное моделирование структурной схемы машины показало, что дальнейшее увеличение числа регистров не дает существенного повышения быстродействия машины. Поэтому, чтобы не усложнять аппаратуру, было решено ограничиться 16-ю регистрами. По таким же соображениям была опущена адресная часть для буфера чисел (БРЧ).

5.5. Номер командного слова на машине БЭСМ-6 определяется счетчиком адреса слова (СЧАС). Содержимое СЧАС выдается на коммутационные шины адреса, связывающие устройство управления с МОЗУ. Предварительно этот адрес сравнивается с адресной частью блока БРС и, если там такого адреса не оказывается, командное слово выбирается из МОЗУ. Происходит заполнение буфера командных слов.

Как уже говорилось, асинхронный принцип работы машины допускает одновременную подготовку или выполнение нескольких команд на различных уровнях. Происходит последовательное заполнение отдельных устройств машины командной и числовой информацией. Для того, чтобы заранее начать выполнение подготовительных операций необходимо организовать предварительный просмотр программы на несколько команд вперед по отношению к команде, выполняемой на АУ. Предварительный просмотр команд начинается с момента передачи команды с БРС на регистр команды (РК). Начиная с уровня РК производится предварительная обработка "арифметических" команд и выполнение команд "управления".

Большинство команд "управления" полностью выполняются в устройстве управления. К таким командам относятся команды изменения и пересылки модификаторов. Блок модификаторов (М) имеет пятнадцать 15-ти разрядных регистров, адрес модификатора зада-

Зач. № 1721354-26

ИЫЛ.700.000 ТО

31

Зач. № 1721354-26

ИЫЛ.700.000 ТО

32



ется в разрядах команды - АМ. Следующая группа команд "управления", полностью выполняемых в УУ, относится к командам условных и безусловных переходов. Но есть команды "управления", выполнение которых зависит от результата, полученного на АУ. К таким командам можно отнести условные переходы по признаку АУ. В этом случае дальнейшее предварительное накопление команд в БРС и их анализ приостанавливаются и возобновляются лишь после получения сигнала из АУ о проверке условия.

Предварительная обработка "арифметических" команд заключается в модификации адресов команды, определением необходимости обращения к буферной или магнитной оперативной памяти и, наконец, в преобразовании команд для выдачи их в АУ.

Модификация адресов производится путем сложения адреса команды (А) с содержимым модификатора (М), которое выбирается в соответствии с адресом модификатора (АМ). Сложение осуществляется на сумматоре адреса (СМА). Такая модификация адреса по времени занимает 0,3 мксек (3 такта). Это время определяет максимальную пропускную способность блока обработки команд.

Полученный исполнительный адрес Аисп сравнивается с адресами, находящимися в БРЗ, и в случае его отсутствия задается обращение к МОЗУ.

Для окончательного выполнения "арифметические" команды посылаются в АУ. Помимо кода операции, в АУ посылаются сокращенный 4-х разрядный адрес буферной памяти БРЧ или БРЗ.

"Арифметические" команды поступают в АУ через буфер арифметических команд (БАК).

Буфер арифметических команд и связанный с ним буфер чисел обеспечивают совмещение выборки чисел из МОЗУ с выполнением накопленных операций на АУ. БАК накапливает команды по мере их

поступления из устройства управления в то время, когда АУ выполняет предыдущую операцию. Заполнение БАК'a происходит особенно эффективно, когда на АУ производится "трудоемкая" операция, например, умножение или деление. Буфер арифметических команд и связанный с ним буфер чисел рассчитаны на четыре команды для "сглаживания" различия во времени выборки из МОЗУ и выполнением коротких "арифметических" операций. Если для очередной команды, которую требуется направить в БАК, нет операнда, находящегося в блоке БРЗ, то устройство управления производит считывание его из МОЗУ и помещает в блок БРЧ. Этот операнд хранится в блоке БРЧ до начала выполнения операции на АУ.

#### Состав и организация работы внешних устройств.

5.6. Для эффективного использования быстрого центрального вычислителя в машине БЭСМ-6 предусмотрен широкий состав внешних запоминающих устройств и устройств ввода-вывода.

5.7. Магнитные барабаны, магнитные диски и магнитные ленты сгруппированы в 6 независимо работающих направлений (каналов), причем два из них выделены для магнитных барабанов, два - для магнитных дисков и два - для магнитных лент. Эти каналы в дальнейшем будут называться "быстрыми направлениями".

Остальные каналы, работающие с устройствами ввода-вывода, будут называться "медленными" направлениями. На рис.5.2. приведены внешние каналы машины БЭСМ-6.

Обслуживание всех направлений и связь их с центральной частью машины (ЦМ) обеспечивается блоком управления внешними устройствами (УВУ).

№ докум.	№ докум.	№ докум.	№ докум.	№ докум.	№ докум.	№ докум.	№ докум.	№ докум.	№ докум.
1	2	3	4	5	6	7	8	9	10
1	2	3	4	5	6	7	8	9	10
1	2	3	4	5	6	7	8	9	10

ИНИ.700.000 ТО

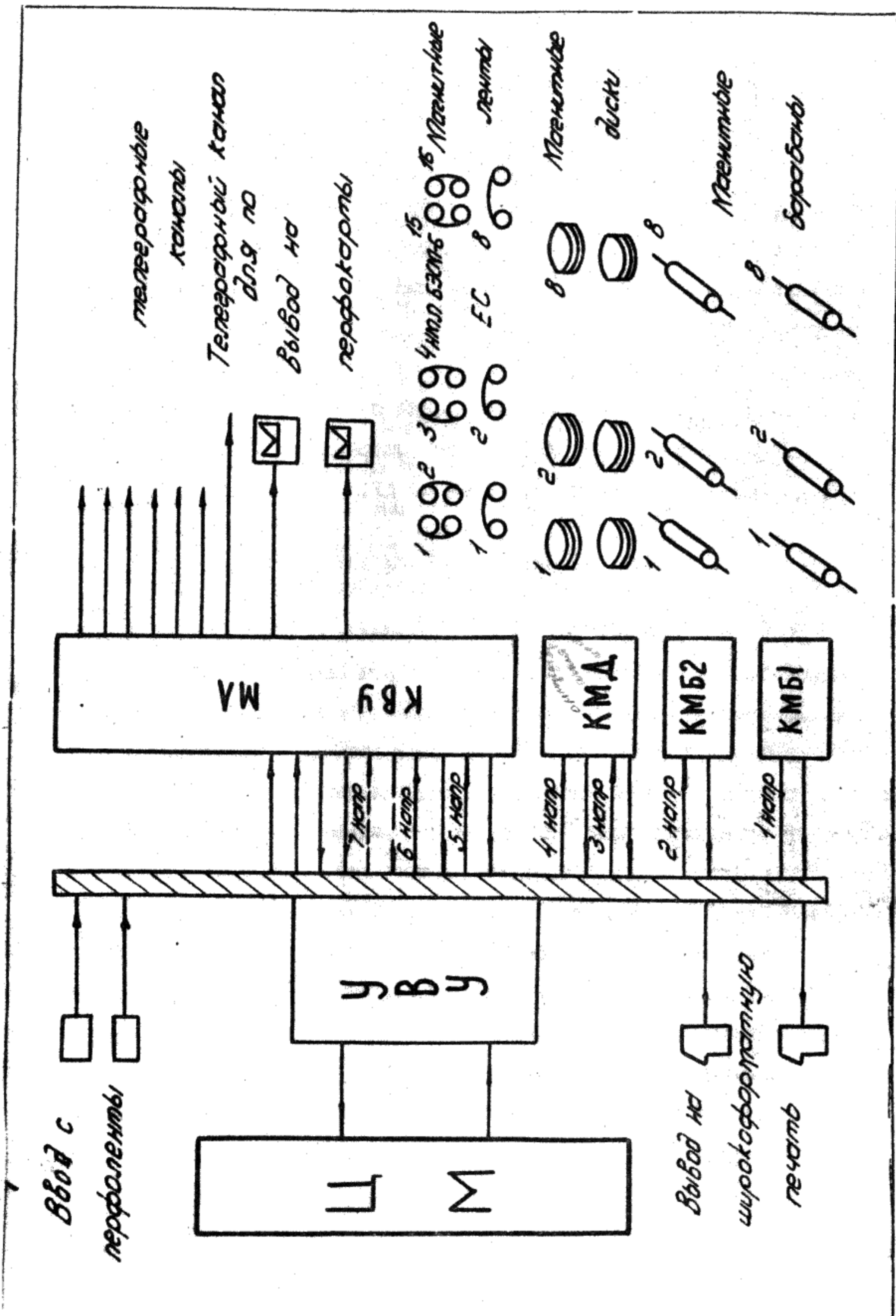
33

№ докум.	№ докум.	№ докум.	№ докум.	№ докум.	№ докум.	№ докум.	№ докум.	№ докум.	№ докум.
1	2	3	4	5	6	7	8	9	10
1	2	3	4	5	6	7	8	9	10
1	2	3	4	5	6	7	8	9	10

ИНИ.700.000 ТО

34





Коммутатор магнитных дисков (КМД) обслуживает два дисковых направления, а коммутатор внешних устройств и магнитных лент (КВУ МЛ) – накопителя ЕС и НМД БЭСМ-6, а также устройства ввода-вывода (кроме АЦПУ и УВЦД, аппаратура для обслуживания которых размещается в УВУ).

Все "быстрые" внешние направления работают независимо друг от друга, причем их работа совмещается с работой центральной части машины. На каждом из "быстрых" направлений в данный момент может работать в режиме запись-чтение только по одному блоку.

5.8. Для обслуживания "медленных" направлений с целью сокращения оборудования принято программное управление каналами. Программное управление обеспечивается супервизором, имеющим специальные подпрограммы обращения к внешним устройствам.

Если в ходе решения задачи появилась необходимость произвести ввод информации с какого-либо вводного устройства, супервизор передает управление соответствующей подпрограмме, которая приводит в действие данное вводное устройство. Так как вводные и выводные устройства имеют сравнительно низкую скорость, центральная машина успевает в промежутках между поступающей информацией продолжать вычисления по основной программе. Вводное устройство сигналами через схему прерывания с каждой очередной порцией информации приостанавливает ход вычислений для включения подпрограммы обслуживания ввода. Сигналы прерывания поступают через интервалы порядка 1 микросекунды, а работа подпрограмм обмена занимает несколько десятков микросекунд, поэтому замедление работы центральной машины сравнительно невелико.

Для обслуживания "быстрых направлений" чисто программный способ не может быть применен. В этом случае используется аппаратный способ предварительного накопления информации.



Поступающая в виде слогов информация формируется в блоке УВУ (по каждому направлению) в слова и пересылается непосредственно в МОЗУ. Обмен между "быстрыми направлениями" и оперативной памятью производится массивами (листами, полулистами или секторами). Во время пересылки такого массива прерываний основных вычислений не происходит. Сигналы прерывания поступают в ЦМ только в начале и в конце обмена.

Задание обмена по "быстрым" направлениям производится специальной командой обращения к внешним устройствам, осуществляющей засылку кода управляющего слова в управление обменом заданного направления. Код управляющего слова полностью определяет режим обмена и номера листов, участвующих в обмене.

## 6. КОНСТРУКЦИЯ И СИСТЕМА ЭЛЕКТРОПИТАНИЯ

### Конструктивные особенности

6.1. Применение быстродействующей системы элементов с рабочей частотой 9 мГц потребовало новых конструкторских решений при проектировании блоков, плат и шкафов машины. Необходимо было создать конструкцию с минимальными паразитными электрическими параметрами.

Конструкция машины БЭСМ-6 удовлетворяет этим требованиям благодаря разработке двухсторонней монтажной платы и специального разъема с малыми проходными емкостями между контактами (около 1 пф).

В конструкцию машины заложен мелкоблочный принцип. Имеются два типоразмера блоков. Один тип блока предназначен для размещения логических элементов (диодные блоки), а на втором размещены усилительные элементы (триодные блоки).

Рациональное размещение блоков на плате является одним из условий, обеспечивающим минимальную длину проводов. Пришлось полностью отказаться от жгутовых монтажных соединений в скоростных цепях машины. Двухсторонняя монтажная плата позволяет устанавливать блоки с обеих ее сторон, что существенно сокращает связи между ними, дает возможность соединять блоки наикратчайшим путем по воздуху.

С одной стороны платы устанавливаются логические блоки, с другой — усилительные. При полностью вставленных блоках сохраняется доступ к монтажу платы. Поэтому для удобства обслуживания машины с торцевой стороны блоков выведены все необходимые контрольные точки.

Все эти меры позволили существенно снизить паразитные электрические параметры конструкции и довести до необходимого минимума величину помех.

6.2. Машина БЭСМ-6 выполнена в виде отдельных стоек (шкафов). Имеется три основных типоразмера стоек: стойки центрального вычислителя, стойки оперативной памяти и стойки питания.

На рис. 6.1. приведены примерный план размещения ЭВМ БЭСМ-6

- |       |  |
|-------|--|
| АУ    | - арифметическое устройство  |
| УУ    | - устройство управления  |
| БРУС  | - стойка быстрых регистров и устройство связи (на стойке располагаются регистры буферной памяти и блоки связи с оперативной памятью) |
| УВУ   | - стойка управления внешними устройствами  |
| МОЗУ  | - магнитное оперативное запоминающее устройство  |
| КВУМД | - коммутатор внешних устройств и магнитных лент  |
| КМБ   | - коммутатор магнитных барабанов   |
| НМБ   | - накопитель на магнитном барабане   |

1	Заяв. № 1354-74	Заяв. № 1354-74	ИНИ.700.000 ТО	Лист 37
---	-----------------	-----------------	----------------	---------

1	Заяв. № 1354-74	Заяв. № 1354-74	ИНИ.700.000 ТО	Лист 38
Изм.	Лист	№ докум.	Подп.	Дата



- КМД - коммутатор магнитных дисков
- НСМД - накопитель на сменных магнитных дисках
- НМД БЭСМ-6 - накопитель на магнитной ленте (в одной стойке располагаются два лентопротяжных механизма)
- НМД ЕС - накопитель ЕС-5017
- СПЦМ - стойка питания центральной машины
- СПМОЗУ - стойки питания магнитного оперативного запоминающего устройства
- СПВУ - стойка питания внешних устройств
- ПМ - математический пульт управления, оснащенный устройствами ПМ-80/8, ФС-1500
- АЦПУ-128-3М - широкоформатное алфавитно-цифровое печатающее устройство
- УВК-601 - устройство ввода перфокарточное
- ПЭМ-80 - выводное устройство на перфокарты
- ПО - пульт оператора, оснащенный пишущей машинкой "Консул-254".

Стойки центрального вычислителя (АУ, УУ, БРУС) и стойка УВУ установлены рядом, вплотную друг к другу с тем, чтобы наиболее оптимальным способом обеспечить разводку высокочастотных серий с задающего генератора на указанные устройства. На лицевой стороне каждого из устройств смонтированы пульта управления, которые при показанном расположении стоек (см. рис.6.1) образуют центральный пульт управления машиной.

Машинный зал, общей площадью около 250 м<sup>2</sup>, имеет фальш-пол, под которым прокладываются кабели питания и сигнальных цепей, а также воздуховоды централизованной приточной вентиляции.

С целью уменьшения шума в зале и дополнительной защиты от пыли рекомендуется отделить от общего машинного зала боксы НМБ, НСМД и НМД.

1. Зам. 121354.289  
 11.01.70

ИЫ.700.000 ТО

Лист

30

Формат 11



1994/45  
 21.7.75 №7  
 193458  
 4/10/88  
 21.7.75 №7  
 193458

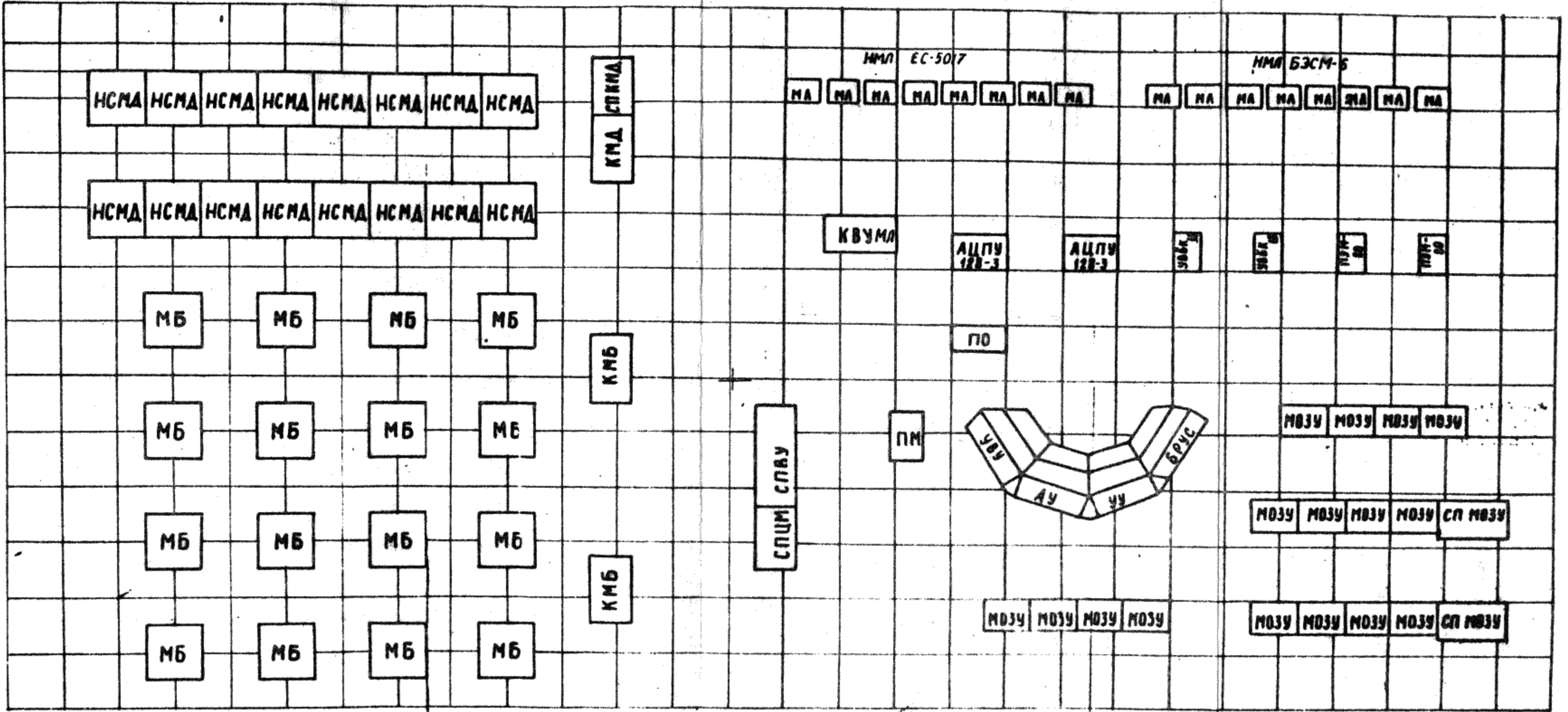


Рис 6-1

1	2	3	4	5	6	7	8	9	10
1	2	3	4	5	6	7	8	9	10

ИМЛ.700.000 20



### Стендовая аппаратура

6.3. Для проверки работоспособности и наладки блоков отдельных узлов в состав машины БЭСМ-6 входят следующие стенды:

- а) стенд для проверки триодных блоков - I
- б) стенд для проверки блоков внешних устройств - I
- в) стенд для проверки нестандартных блоков - I
- г) стенд для проверки диодных блоков - I
- д) стенд для проверки блоков МОЗУ - I
- е) стенд для проверки блоков защиты - I
- к) стенд для проверки магнитных усилителей - I.

Стенды и аппаратура ЭИП располагаются в подсобном помещении.

### Система электропитания

6.4. Питание ЭИМ БЭСМ-6 производится от отдельного трансформатора мощностью не ниже 100 кВА с выходным напряжением 380/220 В 50 Гц.

Трехфазная силовая сеть является первичным источником электроэнергии машины БЭСМ-6. Между силовой сетью и машиной установлены преобразователи сетевой частоты (ПСЧ), с выхода которых снимается трехфазное напряжение 220В 400Гц.

Выходное напряжение на преобразователях ПСЧ поддерживается автоматически с точностью  $\pm 2\%$ . Использование генератора переменного тока повышенной частоты (400Гц) уменьшает габариты и вес выпрямителей, а также значительно облегчает стабилизацию и фильтрацию выпрямленного напряжения. Преобразователь, от которого питается стендовая аппаратура, одновременно является резервом

1	Земля	1121354767	24.7.78	ИНИ.700.000 ТО	41
Изм.	Изд.	№ докум.	Подп.	Дата	



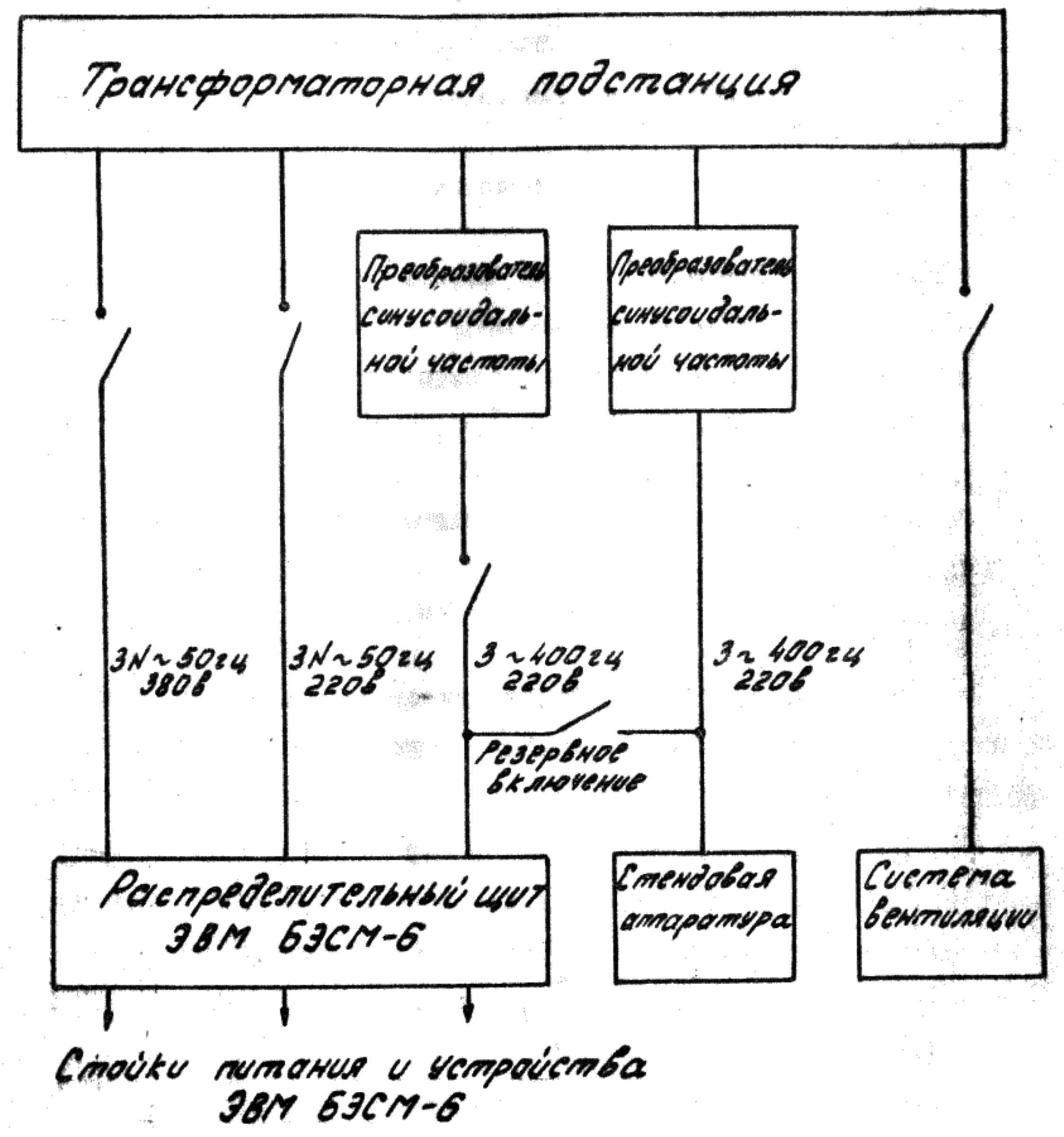


Рис. 6.2. Схема подключения машины к сети питания 50 Гц

7	Зав. № 1154-76	ИНИ.700.000 ТО	42
Изм.	№ докум.	Изд.	Лист
М. 1976 г. 11/10			43

в случае выхода из строя одного из преобразователей, питающих машину (переключение осуществляется в течение нескольких минут). На рис.6.2 приведена схема подключения машины к сети питания 50Гц. Переменное напряжение 400Гц через распределительный щит подается на стойки питания машины, в которых установлены стабилизированные выпрямители. Со стоек питания напряжение постоянного тока подается на отдельные устройства машины.

Мощность, потребляемая отдельными устройствами машины, приводится в установочной документации.

Система вентиляции и электродвигатели внешних устройств питаются от сети 50 гц.

Для охлаждения машины требуется в час около 30000 кубических метров воздуха при температуре  $+15 \pm 2^{\circ}\text{C}$  и относительной влажности  $65 \pm 15\%$ .

Питание блоков машины осуществляется от источников постоянных напряжений, стабильность которых должна быть не ниже  $\pm 2\%$ . Получение такой стабильности постоянных напряжений достигается применением полупроводниковых стабилизированных выпрямителей. С целью компенсации потерь напряжения в цепях питания сигналы обратной связи стабилизированных выпрямителей берутся непосредственно с устройств машины.

В БЭСМ-6 применены следующие виды защиты и сигнализации:

- а) защита от перегрузок и коротких замыканий;
- б) минимальная защита;
- в) максимальная защита;
- г) звуковая и световая сигнализации.

Внешние устройства машины питаются от трехфазной сети 380/220В, 50Гц, подаваемой через щит распределительный.

1	Зав. № 1154-76	ИНИ.700.000 ТО	43
Изм.	№ докум.	Изд.	Лист
М. 1976 г. 11/10			44



### Лист регистрации изменений

№	Номера листов (страниц)				Всего листов (страниц) в докум	№ документа	Входящий № сопроводительного документа и дата	Подп.	Дата
	измененных	замененных	новых	изъятых					

1	Зач. № 1/12 1354 26.2	Зач. № 26776							Лист 44
---	-----------------------	--------------	--	--	--	--	--	--	------------